

CATÁLOGO 2023



**RACORES PARA FRENOS  
NEUMÁTICOS**  
**SERIE 9000**



# SOLUCIONES PARA EL SECTOR DEL TRANSPORTE



Siendo uno de nuestros tres pilares estratégicos del negocio, Camozzi Automation ofrece a la industria del **Transporte** una amplia gama de productos. Estos productos están preparados para el uso en las condiciones más duras, asegurando un funcionamiento fiable y eficiente, para que **usted** se mantenga en movimiento.

Gracias a una estrecha colaboración con nuestros clientes y socios, desarrollamos y producimos productos estándar o soluciones personalizadas, siempre centrados en tres objetivos principales: **alto rendimiento, diseños inteligentes y una calidad excelente**.

El desarrollo de productos que funcionan bajo temperaturas extremas, en entornos sucios o corrosivos y tolerantes a altas cargas mecánicas y vibraciones es **la misión** que impulsa a nuestros expertos y motivados ingenieros.

El notable nivel de conocimientos de diseño y producción, combinado con el espíritu emprendedor y la voluntad de escuchar al cliente, es la **clave para el éxito** en el sector del **transporte**.

Nuestra **base de clientes mundial** consiste en los principales fabricantes de equipos originales (OEM), Proveedores de Sistemas de 1er nivel, Fabricantes de Componentes, Fabricantes de Carrocerías y empresas de renombre en el negocio de la posventa y la reparación.

Siempre seguimos un principio fundamental: **"El cliente es lo primero, siempre"**.

La larga historia de Camozzi Automation en el sector del **transporte** nos ha llevado a la cadena de suministro de muchas clases de vehículos, incluyendo **camiones, vehículos todo terreno y trenes**.

Estamos activos en todos los principales campos de aplicación, incluyendo **chasis, cabina y carrocería, automatización móvil y tren de potencia**.

Nuestra oferta comienza con racores para múltiples fluidos como el aire, el combustible, el agua, el aceite o la grasa y se extiende por una amplia gama de válvulas de control para gases y fluidos, hasta actuadores neumáticos y eléctricos, filtros, reguladores y otros productos complementarios. Esta amplia gama nos convierte en **el socio adecuado para su proyecto**.

Conexión o Actuación, On/Off o Proporcional, Analógico o CAN-BUS, IATF 16949 o IRIS, **nosotros hablamos su idioma**.

**CAMIÓN Y REMOLQUE**



**AUTOBÚS Y AUTOCAR**



**VEHICULOS TODO TERRENO**



**COCHE Y VEHÍCULOS LIGEROS**



**TRENES**



# Índice general

SERIE 9000 - ÍNDICE GENERAL

Conectores rectos		Pág.
	Mod. 9512 <b>Racores rectos</b>	10
	Mod. D6512 <b>Racores rectos</b>	10
	Mod. 9510 <b>Racores rectos</b>	11
	Mod. 9463 <b>Racores rectos con rosca hembra</b>	11
	Mod. 9590 <b>Pasamuros</b>	11
	Mod. 9590 <b>Pasamuros con cono de 24°</b>	12
	<b>Nuevo</b> Mod. 9592 <b>Pasamuros</b>	12




Conectores no giratorios con forma		Pág.
	Mod. 9502 <b>Racores en codo</b>	13
	Mod. 9500 <b>Racores en codo</b>	13
	Mod. 9412 <b>Racores en T</b>	14
	Mod. 9410 <b>Racores en T</b>	14
	Mod. 9422 <b>Racores en T</b>	15
	Mod. 9420 <b>Racores en T</b>	15
	Mod. 9102 <b>Racores en codo de 135°</b>	15
	Mod. 9555 <b>Racores a presión</b>	16
	Mod. 9450 <b>Racores en Y</b>	16
	Mod. 9402 <b>Racores en codo</b>	16

Conectores giratorios con forma		Pág.
	Mod. D2912 <b>Base racor giratorio</b>	17
	<b>Nuevo</b> Mod. D2993 <b>Base racor pasamuros</b>	17
	<b>Nuevo</b> Mod. 9919 <b>Conectores giratorios pasamuros</b>	17
	Mod. 9707 <b>Anillo antirrotación</b>	18
	Mod. 9520 <b>Racores giratorios en codo</b>	18
	Mod. 9430 <b>Racores en T giratorios</b>	18
	Mod. 9440 <b>Racores en T giratorios</b>	19
	Mod. D2220 <b>Adaptadores en codo giratorios</b>	19
	Mod. D2260 <b>Adaptadores en T giratorios</b>	19
	Mod. D2270 <b>Adaptadores en T giratorios</b>	20
	<b>Nuevo</b> Mod. D2210 <b>Adaptadores giratorios de 135°</b>	20

Conectores rectos		Pág.
	Mod. 9580 <b>Conectores rectos</b>	21
	Mod. 9592 <b>Pasamuros</b>	21
	<b>Nuevo</b> Mod. 9851 <b>Conectores de manguera</b>	22
	Mod. 9540 <b>Conectores en T</b>	22
	<b>Nuevo</b> Mod. 9560 <b>Conectores en Y</b>	22

Adaptadores y válvulas		Pág.
	Mod. D2502 y D2512 <b>Adaptadores pasamuros</b>	23
<b>Nuevo</b> 	Mod. D2592 <b>Adaptadores pasamuros</b>	23
<b>Nuevo</b> 	Mod. D2593 <b>Reductor pasamuros</b>	23
<b>Nuevo</b> 	Mod. D2543 <b>Unión</b>	24
	Mod. D2532 <b>Reductor</b>	24
	Mod. D2602 <b>Adaptadores de manguera</b>	24
	Mod. D2022 <b>Adaptadores en codo</b>	25
	Mod. D2062 <b>Adaptadores en T</b>	25
	Mod. D2072 <b>Adaptadores en T</b>	25
	Mod. D2003 <b>Adaptadores en T</b>	26
	Mod. D2003-S01 <b>Adaptadores en T</b>	26
	Mod. D2032 <b>Adaptadores en cruz</b>	26
	Mod. D2077 <b>Adaptadores en T bilaterales</b>	27
	Mod. D3043 <b>Adaptadores en T doble</b>	27

Adaptadores y válvulas		Pág.
	Mod. D2612 <b>Tapón (hexágono interior)</b>	27
<b>Nuevo</b> 	Mod. D2612 <b>Tapón (hexágono exterior)</b>	27
	Mod. VPC2 <b>Válvulas de punto de prueba</b>	28
	Mod. VPC2 <b>Pasamuros con punto de prueba y conexión a tubo</b>	28
	Mod. VDC2 <b>Válvula de descarga</b>	28
	Mod. V604 <b>Válvula infladora de neumático</b>	29
<b>Nuevo</b> 	Mod. D1593 <b>Tuerca pasamuros</b>	29
<b>Nuevo</b> 	Mod. D1593 <b>Tuerca roscada</b>	29

Accesorios		Pág.
	Mod. TRN <b>Tubos</b>	30
	Mod. DRK <b>Llave de desconexión de tubo</b>	30
	Mod. PNZ y PNPZ <b>Pinzas cortatubos</b>	30

Cajas con surtidos/kits de repuesto		Pág.
	TRUCK-DCASE/6000 <b>Kit de repuesto con racores Serie 6000</b>	31
	TRUCK-DCASE/9000 <b>Kit de repuesto con racores Serie 9000</b>	31
	TRUCK-DCASE/9000+6000 <b>Kit de repuesto con racores Serie 9000 y Serie 6000</b>	31

# Serie 9000

## Racores para frenos neumáticos

SERIE 9000



Los racores de la Serie 9000 fueron diseñados para conectar tuberías según DIN 74324 o ISO 7628 en el sistema de freno neumático de vehículos comerciales. Ofrecen una excelente fiabilidad y facilidad de montaje. La gama incluye una herramienta de liberación muy compacta para desconectar los tubos de los racores.

La interfaz del tubo está protegida por una tapa de goma para proteger las partes internas contra la entrada de suciedad y agua. El nivel de integridad del concepto de interfaz es extraordinario, incluso durante el desmontaje.

La Serie 9000 ofrece una gama inteligente de diferentes tipos de conectores. En función de las demandas de nuestros clientes también estamos preparados para ofrecer soluciones personalizadas.

Los racores de la serie 9000 cuentan con la certificación TÜV y se fabrican según las normas IATF 16949: 2016.

### Principales características técnicas

Tipo de rosca	métrica según ISO965 / cónica NPTF según ANSI B1.20.3
Fluidos	aire comprimido (para otros fluidos, contacte nuestros técnicos)
Presión de trabajo	hasta 16 bar (revise también las especificaciones de los tubos)
Temperatura de trabajo	-50°C hasta 100°C (máximo) (revise también las especificaciones de los tubos)
Tubos	diseñados para usar con tubos de Hytrel® o de poliamida, que cumplan con las normas DIN 73378, DIN 74324 o ISO 7628

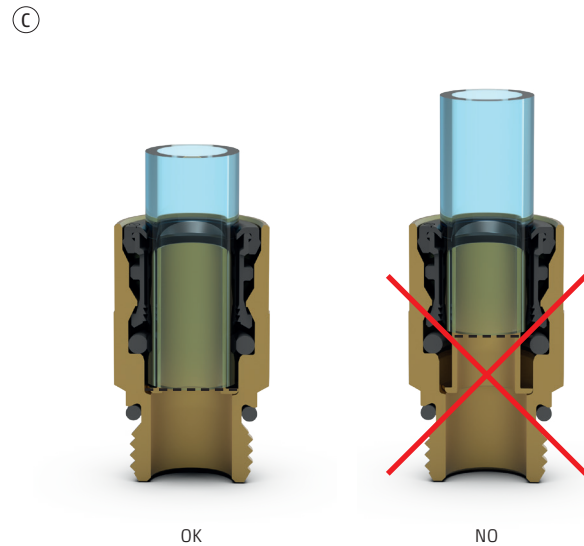
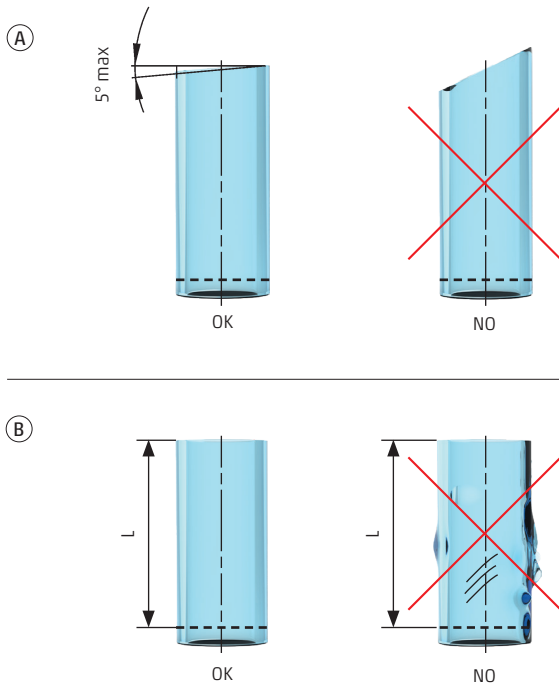
### Nuestras certificaciones

Trabajar desde una perspectiva de "Calidad Total" también significa demostrar el compromiso de Camozzi Automation mediante la obtención de certificaciones internacionales. Los objetivos principales de Camozzi son la calidad, la seguridad y la protección del medio ambiente.



Busca más información y nuestros últimos certificados? Escanee el código QR.

## Montaje y desmontaje del tubo



Para garantizar una conexión correcta, segura y estanca, es necesario cortar el tubo correctamente. El ángulo de corte no debe ser superior a 5° (figura A), y se recomienda utilizar una herramienta de corte de tubos adecuada, (consulte la PNZ en este catálogo). La superficie exterior del tubo debe estar lisa y sin cualquier tipo de daño o suciedad (figura B). Al insertar el tubo, asegúrese de empujarlo dentro del racor hasta el tope (figura C). La longitud de inserción correcta se especifica para cada tamaño de tubo/racor y puede encontrarse en la tabla de la derecha (longitud del conjunto L). Recomendamos marcar la longitud de inserción en el tubo con un bolígrafo o cinta adhesiva antes de montarlo, para asegurar visualmente la inserción correcta.

Tubo	Diámetro exterior (mm)	Diámetro interior (mm)	Longitud del conjunto L (mm)
4x1	4	2	18,5
6x1	6	4	17,5
8x1	8	6	19,5
10x1	10	8	21
10x1,25	10	7,5	21
10x1,5	10	7	21
12x1,5	12	9	21,5
15x1,5	15	12	25
16x2	16	12	27,5
18x2	18	14	27,5



Para retirar el tubo del racor, se utiliza la llave de desconexión DRK. Enganche el tubo y presione la tapa de protección hacia abajo para liberar el tubo y poder sacarlo del racor.

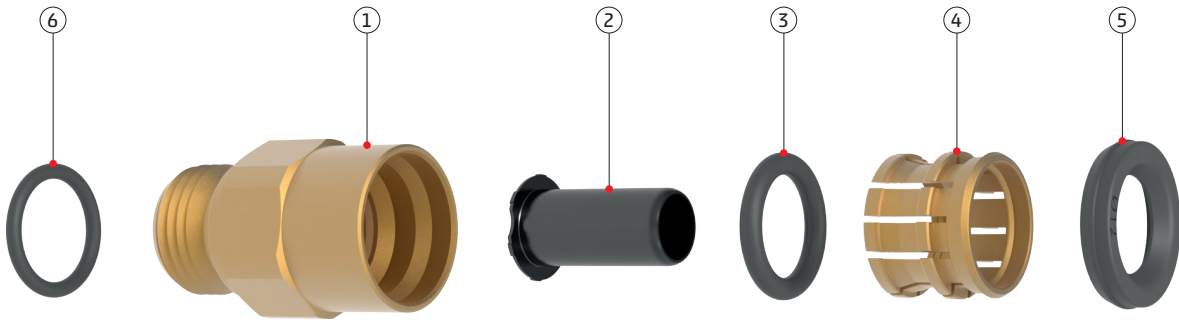
**Atención:** no intente soltar el tubo del racor mientras esté presurizado el sistema. Asegúrese que se libera toda la presión de aire antes de soltar el tubo.

El montaje y desmontaje de los tubos debe ser realizado por un técnico formado y con conocimientos detallados del sistema neumático y de los racores de la serie 9000.

Asegúrese de que los pares de torsión para los Conectores rectos, los pernos rectos y las tuercas de fijación de los conectores con forma cumplen los valores indicados en la tabla de la derecha.

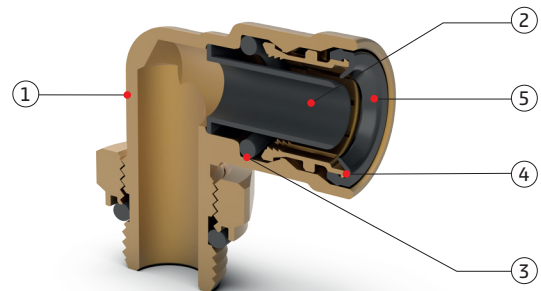
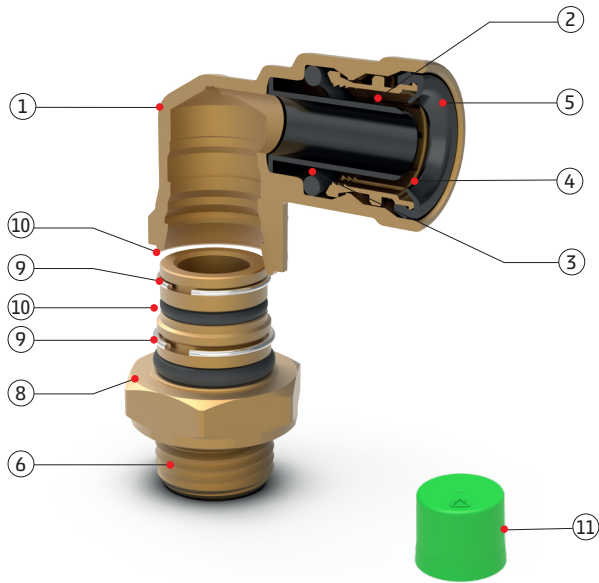
Rosca	Par de torsión (Nm)
M10X1	11 - 15
M12X1,5	15 - 22
M14X1,5	19 - 23
M16X1,5	24 - 33
M18X1,5	27 - 33
M22X1,5	36 - 44

**Conectores rectos**



**Conectores giratorios con forma**

**Conectores no giratorios con forma**



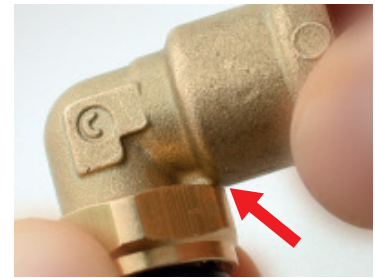
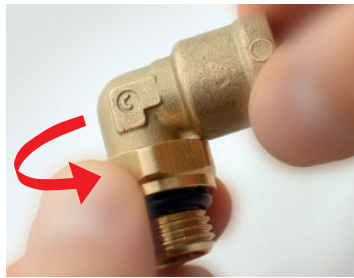
COMPONENTE	MATERIAL
1 = cuerpo	latón
2 = tubo de soporte	material compuesto
3 = junta tórica del tubo	NBR
4 = pinza	latón
5 = sello anti suciedad	NBR
6 = junta tórica de la rosca	NBR
7 = tuerca de bloqueo	latón
8 = cuerpo giratorio	latón
9 = junta tórica giratoria	NBR
10 = anillo de retención	acero inoxidable
11 = tapa de protección	compuesto biodegradable



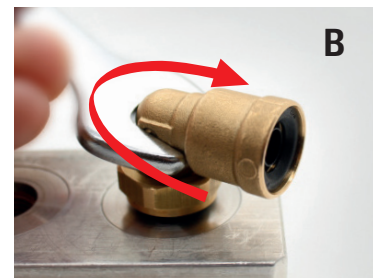
## Montaje de conectores con forma no giratorios

Para garantizar una conexión firme y correcta entre el racor y el orificio roscado del componente en el sistema neumático, instale según la siguiente descripción:

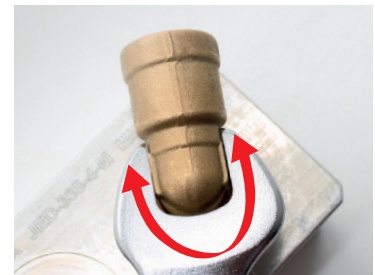
**1.** Enroscar la tuerca hacia arriba hasta llegar al tope mecánico (no apretar la tuerca contra el tope con una herramienta, coloque la tuerca a mano, como se muestra en la imagen).



**2.** Enroscar el racor en el orificio roscado hasta que la junta tórica toque la superficie del orificio. Esto puede hacerse a mano o con una herramienta. Recomendamos hacerlo a mano para tener una mayor sensibilidad de haber alcanzado la posición correcta. (Figura A)



**3.** Colocar el racor en la posición final deseada, girándolo un máximo de 180° en el sentido de las agujas del reloj o en sentido contrario.



**4.** Fijar con una mano la posición definida para el racor y apretar la conexión enroscando la tuerca hacia abajo, hasta alcanzar el par de apriete recomendado (véase la tabla de la página anterior).



**5.** El montaje está terminado.

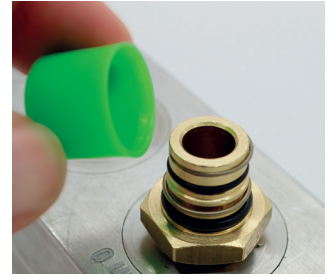
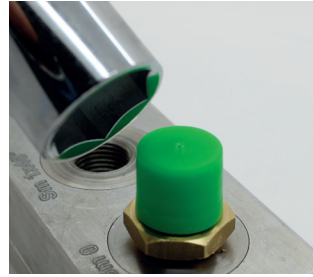
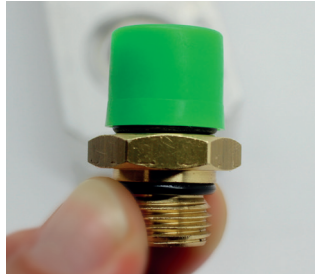


## Montaje de conectores giratorios

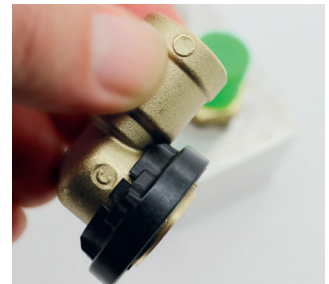
Los conectores giratorios se deben instalar manualmente, según las siguientes instrucciones. **Atención:** los conectores giratorios no se deben utilizar en aplicaciones con movimiento relativo (por ejemplo, conexión entre camión y remolque o entre eje y chasis).

SERIE 9000

1. Montar la base racor en el orificio (consultar el par de apriete máximo en las páginas anteriores). Recomendamos retirar la cubierta justo antes de montar la parte hembra en la base, para evitar que se ensucien o se dañen las juntas tóricas.



2. Colocar la parte hembra en la base racor. En caso de que se desee utilizar un bloqueo antirrotación, fijarlo a la parte hembra antes de conectarlo a la base racor.

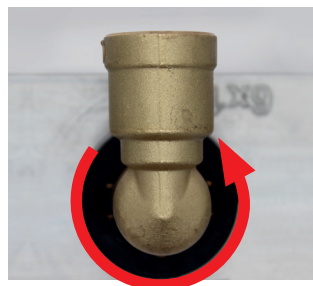
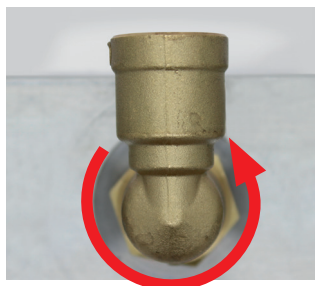


3. Presionar completamente la parte superior. El montaje está terminado.

**Nota:** Esta conexión no se puede volver a desmontar.

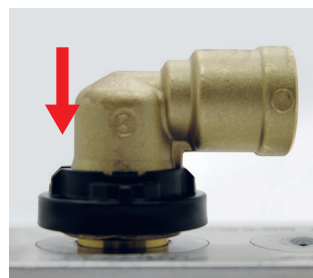


4. El conector giratorio está montado y listo para la inserción del tubo. El conector puede girar hasta la posición necesaria (giro de 360°). En caso de que se haya añadido un bloqueo antirrotación y el conector sigue girando, es porque aún no se ha activado el bloqueo.



5. Para activar el bloqueo antirrotación, colocar la parte superior en una posición que permita presionar hacia abajo para encajar con el hexágono de la base. Luego, presionar el anillo antirrotación hacia abajo. El conector está fijo en su posición.

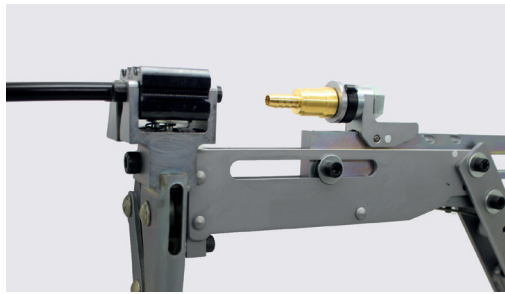
**Atención:** El bloqueo es un soporte de posicionamiento guía. No está pensado para soportar fuerzas de flexión excesivas.



## Montaje de conectores de manguera

Para el montaje de nuestros conectores de manguera en línea, recomendamos utilizar un juego de herramientas adecuado.

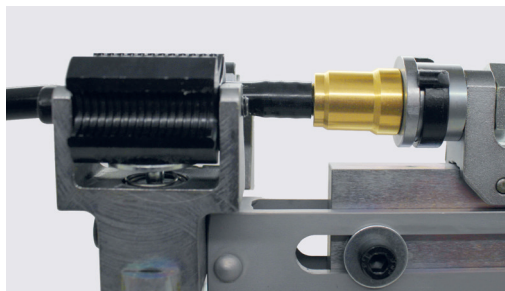
1. Elija el inserto de la herramienta apropiado para el racor y péguelo en la herramienta.
2. Elija el accesorio de sujeción adecuado para el tamaño de su tubo. Coloque y sujete el tubo.
3. Deslice el racor, con el extremo de la interfaz del tubo S9000 en el inserto. El extremo de la lengüeta se dirige hacia el tubo sujetado (figura 1).



4. Cierre lentamente la herramienta hasta que el extremo de la lengüeta del racor toque el tubo.
5. Asegúrese de que la lengüeta y el orificio del tubo estén bien centrados antes de presionar el extremo de la lengüeta en el tubo. (figura 2).



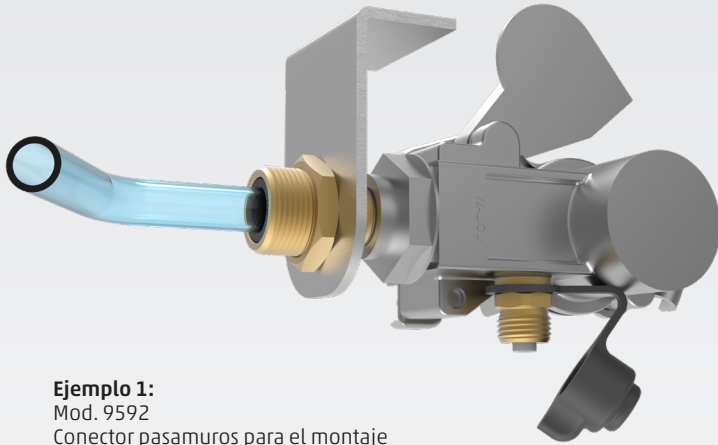
6. Presione el racor el tubo hasta que el extremo del tubo llegue al tope del tubo del racor (figura 3).



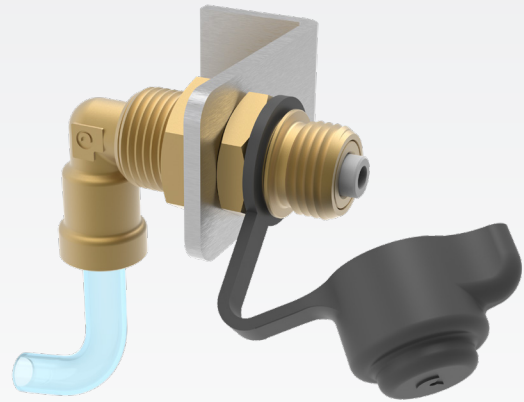
**Nota:** Para obtener información detallada, consulte el manual de instrucciones del conjunto de herramientas que está utilizando, que le proporcionará instrucciones y orientación aprobadas por el fabricante. Asegúrese de que está utilizando un tubo compatible con la tecnología de fijación de lengüetas, y no utilice ningún otro proceso (por ejemplo, lubricantes o tratamiento de la temperatura) para reducir la fuerza de presión necesaria durante el montaje del racor.

## Ejemplos de aplicación

SERIE 9000



**Ejemplo 1:**  
Mod. 9592  
Conector pasamuros para el montaje del dispositivo de acoplamiento en un soporte



**Ejemplo 2:**  
Mod. 9555  
Racor codo a presión en la parte trasera de un panel de punto de prueba



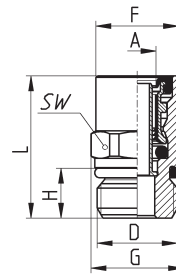
**Ejemplo 3:**  
Mod. 9919  
Conector giratorio pasamuros con adaptador en T, punto de prueba y conector recto



**Ejemplo 4:**  
Mod. D2593  
Reductor pasamuros con conector recto para posición externa de válvula de descarga

## Conectores rectos

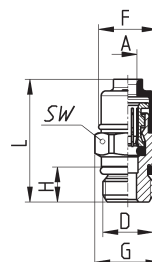
### Racores rectos Mod. 9512



CARACTERÍSTICAS									
Mod.	A	D	F	G	H	L	SW	Peso (g)	Envase (piezas)
9512 6-M10X1	6x1	M10X1	13,8	15	7	27,5	14	17,5	10
9512 6-M12X1,5R	6x1	M12X1,5	13,8	15	10	27,5	14	17,5	10
9512 6-M14X1,5R	6x1	M14X1,5	13,8	15	10	26,5	14	19,5	10
9512 6-M16X1,5R	6x1	M16X1,5	13,8	17	10	19,5	14	17,5	10
9512 6-M22X1,5R	6x1	M22X1,5	14,5	25	10	21	17	41,5	10
9512 8-M10X1	8x1	M10X1	16,5	18,5	7	30	17	26,5	10
9512 8-M12X1,5R	8x1	M12X1,5	16,5	18,5	10	32	17	28,5	10
9512 8-M14X1,5R	8x1	M14X1,5	16,5	18,5	10	29	17	26	10
9512 8-M16X1,5R	8x1	M16X1,5	16,5	18,5	10	28,5	17	29,5	10
9512 8-M22X1,5R	8x1	M22X1,5	16,5	23	10	21	19	39,5	10
9512 10/7-M12X1,5R	10x1,5	M12X1,5	17,8	19,5	10	33,5	18	26,5	10
9512 10/7-M16X1,5R	10x1,5	M16X1,5	17,8	19,5	10	29,5	18	29	10
9512 10/7-M22X1,5R	10x1,5	M22X1,5	18,5	23	10	22,5	19	37	10
9512 10/7,5-M12X1,5R	10x1,25	M12X1,5	17,8	19,5	10	33,5	18	26,5	10
9512 10/7,5-M16X1,5R	10x1,25	M16X1,5	17,8	19,5	10	29,5	18	29	10
9512 10/7,5-M22X1,5R	10x1,25	M22X1,5	18,5	23	10	22,5	19	37	10
9512 10-M12X1,5R	10x1	M12X1,5	17,8	19,5	10	33,5	18	26,5	10
9512 10-M16X1,5R	10x1	M16X1,5	17,8	19,5	10	29,5	18	29	10
9512 10-M22X1,5R	10x1	M22X1,5	18,5	23	10	22,5	19	37	10
9512 12-M12X1,5R	12x1,5	M12X1,5	19,8	21,5	10	35,5	20	34	10
9512 12-M14X1,5R	12x1,5	M14X1,5	19,8	21,5	10	35	20	35,5	10
9512 12-M16X1,5R	12x1,5	M16X1,5	19,8	21,5	10	34	20	37	10
9512 12-M22X1,5R	12x1,5	M22X1,5	20,5	24	10	23	22	37	10
9512 15-M16X1,5R	15x1,5	M16X1,5	23,8	26,5	10	39	24	53,5	10
9512 15-M22X1,5R	15x1,5	M22X1,5	23,8	26,5	10	32	24	50,5	10
9512 16/12-M16X1,5R	16x2	M16X1,5	25	30	10	42,5	27	75	10
9512 16/12-M22X1,5R	16x2	M22X1,5	25	30	10	35	27	68,5	10
9512 18-M22X1,5R	18x2	M22X1,5	26,8	30	10	40	27	68	10

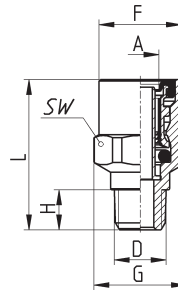
### Racores rectos Mod. D6512

Se suministra sin ningún inserto



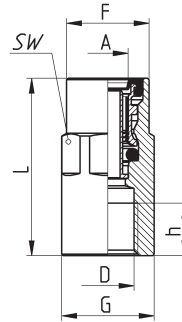
CARACTERÍSTICAS									
Mod.	A	D	F	G	H	L	SW	Peso (g)	Envase (piezas)
D6512 4-M10X1	4x1	M10X1	11,7	13,2	7	24,5	12	9	10

### Racores rectos Mod. 9510



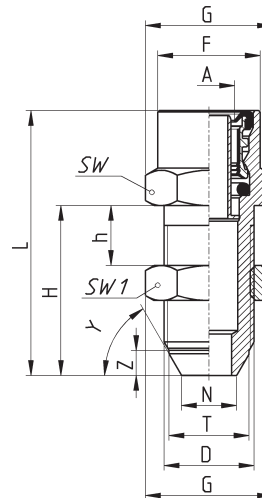
CARACTERÍSTICAS									
Mod.	A	D	F	G	H	L	SW	Peso (g)	Envase (piezas)
9510 6-02	6x1	1/8 NPTF	13,8	15	8	24,5	14	16	10
9510 05-02	8x1	1/8 NPTF	16,5	18,5	8	30	17	27	10

### Racores rectos con rosca hembra Mod. 9463



CARACTERÍSTICAS									
Mod.	A	D	F	G	h	L	SW	Peso (g)	Envase (piezas)
9463 6-M12X1,5	6x1	M12X1,5	13,8	17	11	34	15	34	10
9463 6-M16X1,5	6x1	M16X1,5	15,3	21	10,5	34	19	51	10
9463 8-M10X1	8x1	M10X1	16,5	18,5	9	33	17	46	10
9463 8-M12X1,5	8x1	M12X1,5	16,5	18,5	10,5	35,5	17	51	10
9463 8-M16X1,5	8x1	M16X1,5	16,5	21	10,5	35,5	17	51	10

### Pasamuros Mod. 9590

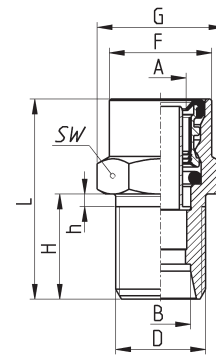


CARACTERÍSTICAS															
Mod.	A	D	F	G	H	h	L	N	T	Y	Z	SW	SW1	Peso (g)	Envase (piezas)
9590 8-M18X1,5	8x1	M18X1,5	-	25,5	50	10	55,5	10,8	15,7	53	4	22	22	99,5	10
9590 12-M18X1,5	12x1,5	M18X1,5	20,5	25,5	34	4	53	11	16	60	5	22	22	83	10

## ■ Pasamuros con cono de 24° Mod. 9590



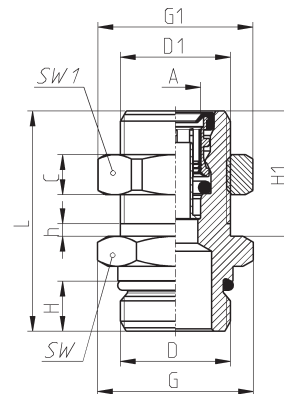
Se suministra sin tuerca;  
Combinar con D1593



CARACTERÍSTICAS												
Mod.	A	B	D	F	G	H	h	L	SW	Peso (g)	Envase (piezas)	
9590 6-M14x1,5	6x1	8	M14X1,5	14,5	20	21	2,5	36	17	36	10	
9590 8-M14x1,5	8x1	8	M14X1,5	16,5	20	21	2,5	43,5	17	46	10	
9590 8-M16x1,5	8x1	10	M16X1,5	16,5	22	21	2,5	37	19	44	10	
9590 12-M18x1,5-S06	12x1,5	12	M18X1,5	20,5	25,5	21	2,5	40	22	56	10	

## ■ Pasamuros Mod. 9592

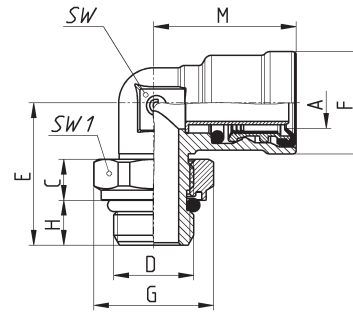
Nuevo



CARACTERÍSTICAS													
Mod.	A	D	D1	C	G	G1	L	H	h	SW	SW1	Peso (g)	Envase (piezas)
9592 8-M20X1,5-M16X1,5R	8x1	M16X1,5	M20X1,5	5	-	-	41	10	2,5	22	24	83	10
9592 10/7-M22X1,5-M22X1,5R	10x1,5	M22X1,5	M22X1,5	8	-	31	44	10	2,5	27	28	120	10
9592 12-M24X1,5-M16X1,5R	12x1,5	M16X1,5	M24X1,5	6	-	-	41	10	2,5	28	27	95	10

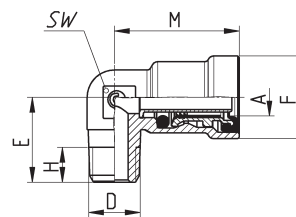
# Conectores no giratorios con forma

## Racores en codo Mod. 9502



CARACTERÍSTICAS													
Mod.	A	C	D	E	F	G	H	M	SW	SW1	Peso (g)	Envase (piezas)	
9502 6-M10X1R	6x1	6	M10X1	22	14,5	16	7*	22,5	9	14	25	10	
9502 6-M12X1,5R	6x1	8,2	M12X1,5	25	14,5	19	9	22,5	9	17	34	10	
9502 6-M16X1,5R	6x1	8,2	M16X1,5	26	14,5	24	9	23	11	22	46,5	10	
9502 6-M22X1,5R	6x1	8,2	M22X1,5	29	14,5	30	9	23	11	27	60	10	
9502 8-M10X1R	8x1	6	M10X1	23	16,5	16	7*	25	11	14	30,5	10	
9502 8-M12X1,5R	8x1	8,2	M12X1,5	26	16,5	19	9	25	11	17	39,5	10	
9502 8-M14X1,5R	8x1	8,2	M14X1,5	26	16,5	21	9	25	11	19	40	10	
9502 8-M16X1,5R	8x1	8,2	M16X1,5	26	16,5	24	9	25	11	22	45,5	10	
9502 8-M22X1,5R	8x1	8,2	M22X1,5	29	16,5	30	9	25	11	27	60	10	
9502 8-1/8R	8x1	6	G1/8	23	16,5	16	7*	25	11	14	30,5	10	
9502 10/7-M12X1,5R	10x1,5	8,2	M12X1,5	27	18,5	19	9	27	13	17	48	10	
9502 10/7-M16X1,5R	10x1,5	8,2	M16X1,5	27,5	18,5	24	9	27	13	22	55,5	10	
9502 10/7-M22X1,5R	10x1,5	8,2	M22X1,5	29	18,5	30	9	27	13	27	69,3	10	
9502 10/7,5-M12X1,5R	10x1,25	8,2	M12X1,5	27	18,5	19	9	27	13	17	48	10	
9502 10/7,5-M16X1,5R	10x1,25	8,2	M16X1,5	27,5	18,5	24	9	27	13	22	55,5	10	
9502 10/7,5-M22X1,5R	10x1,25	8,2	M22X1,5	29	18,5	30	9	27	13	27	69,3	10	
9502 10-M12X1,5R	10x1	8,2	M12X1,5	27	18,5	19	9	27	13	17	47	10	
9502 10-M16X1,5R	10x1	8,2	M16X1,5	27,5	18,5	24	9	27	13	22	54	10	
9502 10-M22X1,5R	10x1	8,2	M22X1,5	29	18,5	30	9	27	13	27	68	10	
9502 12-M12X1,5R	12x1,5	8,2	M12X1,5	28,5	20,5	19	9	28,5	15	17	55,5	10	
9502 12-M16X1,5R	12x1,5	8,2	M16X1,5	28,5	20,5	24	9	28,5	15	22	59,5	10	
9502 12-M22X1,5R	12x1,5	8,2	M22X1,5	30	20,5	30	9	28,5	15	27	72,5	10	
9502 15-M16X1,5R	15x1,5	8,2	M16X1,5	31,5	24,5	24	9	34	18	22	91	10	
9502 15-M22X1,5R	15x1,5	8,2	M22X1,5	34	24,5	30	9	34	18	27	105	10	
9502 16/12-M16X1,5R	16x2	8,2	M16X1,5	33	25	24	9	35,5	21	22	114	10	
9502 16/12-M22X1,5R	16x2	8,2	M22X1,5	33	25	30	9	35,5	21	27	117,5	10	
9502 18-M22X1,5R	18x2	8,2	M22X1,5	33	27,5	30	9	35,5	21	27	115	10	

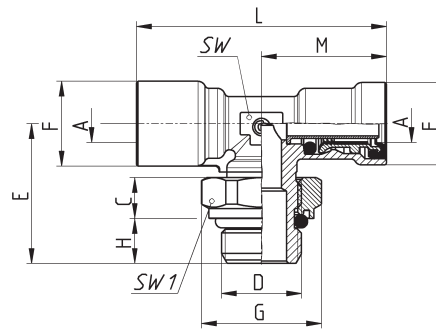
## Racores en codo Mod. 9500



CARACTERÍSTICAS										
Mod.	A	D	E	F	H (min)	M	SW	Peso (g)	Envase (piezas)	
9500 6-02	6x1	1/8 NPTF	17,5	14,5	8,5	21,5	9	18	10	
9500 05-02	8x1	1/8 NPTF	17	16,5	7	25	11	23	10	
9500 12-06	12x1,5	3/8 NPTF	24,5	20,5	10,5	28,5	15	46	10	

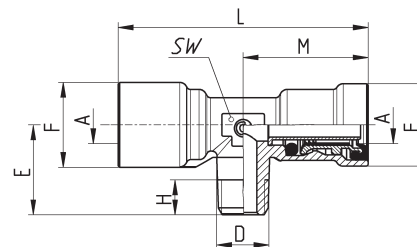


**Racores en T Mod. 9412**



CARACTERÍSTICAS													
Mod.	A	C	D	E	F	G	H	L	M	SW	SW1	Peso (g)	Envase (piezas)
9412 6-M10X1R	6x1	6	M10X1	23	14,5	16	7	45	22,5	9	14	38	10
9412 6-M12X1,5R	6x1	8,2	M12X1,5	27,5	14,5	19	9	46	23	11	17	57	10
9412 6-M16X1,5R	6x1	8,2	M16X1,5	28	14,5	24	9	46	23	11	22	64,5	10
9412 6-M22X1,5R	6x1	8,2	M22X1,5	32	14,5	30	9	49	24,5	15	27	87	10
9412 8-M12X1,5R	8x1	8,2	M12X1,5	27,5	16,5	19	9	50	25	11	17	59,5	10
9412 8-M16X1,5R	8x1	8,2	M16X1,5	28	17	24	9	50	25	11	22	67	10
9412 8-M22X1,5R	8x1	8,2	M22X1,5	32	16,5	30	9	53	26,5	15	27	95,5	10
9412 10/7-M12X1,5R	10x1,5	8,2	M12X1,5	29	18,5	19	9	55	27,5	15	17	86	10
9412 10/7-M16X1,5R	10x1,5	8,2	M16X1,5	29	18,5	24	9	55	27,5	15	22	91	10
9412 10/7-M22X1,5R	10x1,5	8,2	M22X1,5	32	18,5	30	9	55	27,5	15	27	103	10
9412 10-M12X1,5R	10x1	8,2	M12X1,5	29	18,5	19	9	55	27,5	15	17	83	10
9412 10-M16X1,5R	10x1	8,2	M16X1,5	29	18,5	24	9	55	27,5	15	22	88	10
9412 10-M22X1,5R	10x1	8,2	M22X1,5	32	18,5	30	9	55	27,5	15	27	100,5	10
9412 12-M12X1,5R	12x1,5	8,2	M12X1,5	29	20,5	19	9	57	28,5	15	17	77	10
9412 12-M16X1,5R	12x1,5	8,2	M16X1,5	29	20,5	24	9	57	28,5	15	22	83	10
9412 12-M22X1,5R	12x1,5	8,2	M22X1,5	32	20,5	30	9	57	28,5	15	27	95,5	10
9412 15-M16X1,5R	15x1,5	8,2	M16X1,5	33,5	24,5	24	9	68	34	18	22	129,5	10
9412 15-M22X1,5R	15x1,5	8,2	M22X1,5	34	24,5	30	9	68	34	18	27	140,5	10

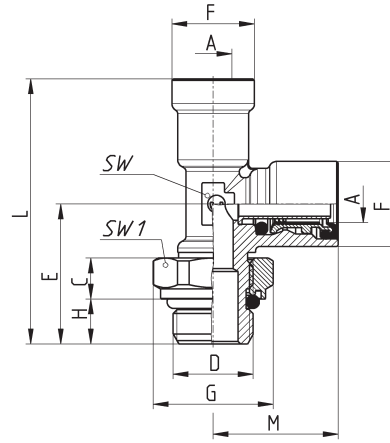
**Racores en T Mod. 9410**



CARACTERÍSTICAS										
Mod.	A	D	E	F	H	L	M	SW1	Peso (g)	Envase (piezas)
9410 6-02	6x1	1/8 NPTF	17,5	14,5	7	45	22,5	9	30,5	10
9410 05-02	8x1	1/8 NPTF	18	17	7	50	25	11	42	10

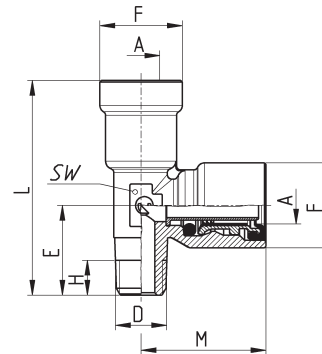
Productos diseñados para aplicaciones industriales. Las condiciones generales de venta están disponibles en [www.camozzi.com](http://www.camozzi.com).  
Este documento contiene una breve descripción de los productos ofrecidos por Camozzi Automation en el momento de su publicación.  
Para obtener información más completa y actualizada sobre la gama de productos de Camozzi Automation, consulte nuestro catálogo en línea en <http://catalogue.camozzi.com/>.

**Racores en T Mod. 9422**



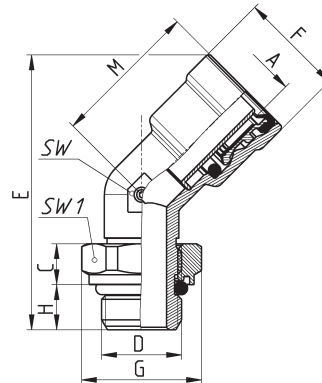
CARACTERÍSTICAS													
Mod.	A	C	D	E	F	G	H	L	M	SW	SW1	Peso (g)	Envase (piezas)
9422 6-M10X1R	6x1	6	M10X1	23	14,5	16	7	45,5	22,5	9	14	37,5	10
9422 6-M12X1,5R	6x1	8,2	M12X1,5	27,5	14,5	19	9	50,5	23	11	17	57	10
9422 6-M16X1,5R	6x1	8,2	M16X1,5	28	14,5	24	9	51	23	11	22	63,5	10
9422 8-M12X1,5R	8x1	8,2	M12X1,5	27,5	17	19	9	52,5	25	11	17	59,5	10
9422 8-M16X1,5R	8x1	8,2	M16X1,5	28	17	24	9	53	25	11	22	67	10
9422 8-M22X1,5R	8x1	8,2	M22X1,5	32	16,5	30	9	58,5	26,5	15	27	95	10
9422 10-M16X1,5R	10x1	8,2	M16X1,5	29	18,5	24	9	56,5	27,5	15	22	88	10
9422 10-M22X1,5R	10x1	8,2	M22X1,5	32	18,5	30	9	59,5	27,5	15	27	100	10
9422 12-M16X1,5R	12x1,5	8,2	M16X1,5	29	20,5	24	9	57,5	28,5	15	22	83	10
9422 12-M22X1,5R	12x1,5	8,2	M22X1,5	32	20,5	30	9	60,5	28,5	15	27	99,5	10

**Racores en T Mod. 9420**



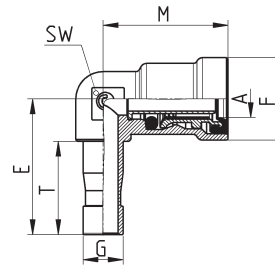
CARACTERÍSTICAS										
Mod.	A	D	E	F	H	L	M	SW	Peso (g)	Envase (piezas)
9420 6-02	6x1	1/8 NPTF	17,5	14,5	7	40	22,5	9	30	10
9420 05-02	8x1	1/8 NPTF	18	17	7	43	25	11	42	10

**Racores en codo 135° Mod. 9102**



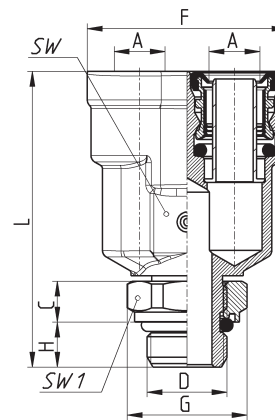
CARACTERÍSTICAS												
Mod.	A	C	D	E	F	G	H	M	SW	SW1	Peso (g)	Envase (piezas)
9102 12-M16X1,5R	12x1,5	8,2	M16X1,5	54,9	21,3	24	9	29,5	15	22	64	10

### Racores a presión Mod. 9555



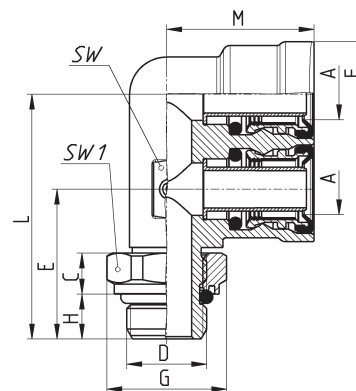
CARACTERÍSTICAS									
Mod.	A	G	T	E	F	M	SW	Peso (g)	Envase (piezas)
9555 6-6	6x1	6	16,9	25	14,5	22,5	9	17	10
9555 8-8	8x1	8	18,7	27,2	16,5	25	11	23	10
9555 12-12	12x1,5	12	20,7	32,2	21	29,5	15	45	10

### Racores en Y Mod. 9450



CARACTERÍSTICAS											
Mod.	A	C	D	F	G	H	L	SW	SW1	Peso (g)	Envase (piezas)
9450 8-M16X1,5R	8x1	8,2	M16X1,5	31,5	24	9	49,3	14	22	71,5	10
9450 12-M16X1,5R	12x1,5	8,2	M16X1,5	40	24	9	59,2	20	22	130,5	10
9450 12-M22X1,5R	12x1,5	8,2	M22X1,5	40	30	9	59,2	20	27	133	10

### Racores en codo Mod. 9402

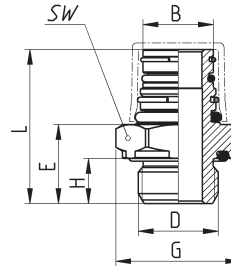


CARACTERÍSTICAS													
Mod.	A	C	D	E	F	G	H	L	M	SW	SW1	Peso (g)	Envase (piezas)
9402 8-M16X1,5R	8x1	8,2	M16X1,5	30	21	24	9	49	27,5	15	22	130	10
9402 8-M22X1,5R	8x1	8,2	M22X1,5	30	21	30	9	49	27,2	15	27	138	10
9402 12-M16X1,5R	12x1,5	8,2	M22X1,5	30	21	24	9	49	29,5	15	27	114,5	10
9402 12-M22X1,5R	12x1,5	8,2	M22X1,5	30	21	30	9	49	29,5	15	27	114,5	10

Productos diseñados para aplicaciones industriales. Las condiciones generales de venta están disponibles en [www.camozzi.com](http://www.camozzi.com). Este documento contiene una breve descripción de los productos ofrecidos por Camozzi Automation en el momento de su publicación. Para obtener información más completa y actualizada sobre la gama de productos de Camozzi Automation, consulte nuestro catálogo en línea en <http://catalogue.camozzi.com/>.

# Conectores giratorios con forma

## Base racor giratorio Mod. D2912



CARACTERÍSTICAS									
Mod.	B	D	E	G	H	L	SW	Peso (g)	Envase (piezas)
D2912 C1-M10X1B	C1	M10X1	14,3	18,5	8	29,3	17	22	10
D2912 C1-M12X1,5B	C1	M12X1,5	14,5	20	9	29,5	18	22,5	10
D2912 C1-M14X1,5B	C1	M14X1,5	14,5	22	9	29,5	20	25	10
D2912 C1-M16X1,5B/1*	C1	M16X1,5	15,8	25	9	30,8	22	34	10
D2912 C1-M22X1,5B/1*	C1	M22X1,5	16,3	32	9	31,3	28	48	10
D2912 C1-1/4	C1	G1/4	14,5	18,5	7	29,5	17	26,5	10

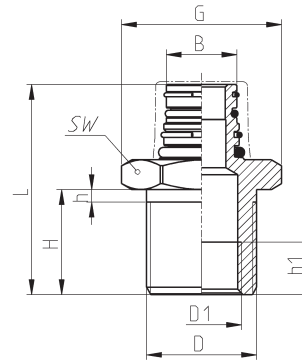
\* se puede utilizar con anillo antirrotación Mod. 9707; comparar SW.

## Base racor pasamuros Mod. D2993

Nuevo



Se suministra sin tuerca;  
Combinar con D1593



CARACTERÍSTICAS											
Mod.	B	D	D1	G	H	h	h1	L	SW	Peso (g)	Envase (piezas)
D2993 C1-M16X1,5-M22X1,5/1*	C1	M22X1,5	M16X1,5	32	21	2,5	10,5	42	28	75	10

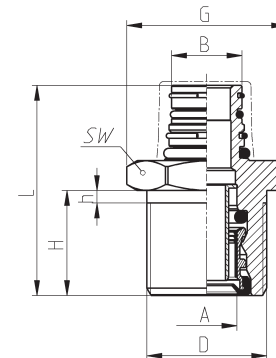
\* se puede utilizar con anillo antirrotación Mod. 9707; comparar SW.

## Conectores giratorios pasamuros Mod. 9919

Nuevo



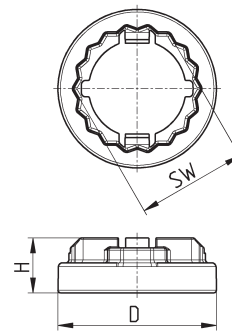
Se suministra sin tuerca;  
Combinar con D1593



CARACTERÍSTICAS										
Mod.	A	B	D	G	H	h	L	SW	Peso (g)	Envase (piezas)
9919 C1-8-M20X1,5/1*	8x1	C1	M20X1,5	25	21	2,5	42	22	71	10
9919 C1-12-M24X1,5/1*	12x1,5	C1	M24X1,5	32	21	2,5	42	28	90	10

\* se puede utilizar con anillo antirrotación Mod. 9707; comparar SW.

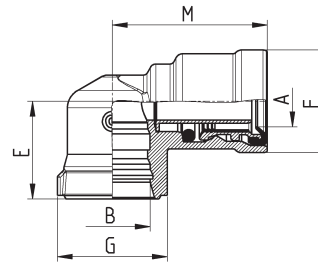
## ■ Anillo antirrotación Mod. 9707



CARACTERÍSTICAS					
Mod.	H	D	SW	Peso (g)	Envase (piezas)
9707 22-C1	11	31,7	22	4	10
9707 24-C1	11	31,7	24	4	10
9707 28-C1	11	35,7	28	5	10

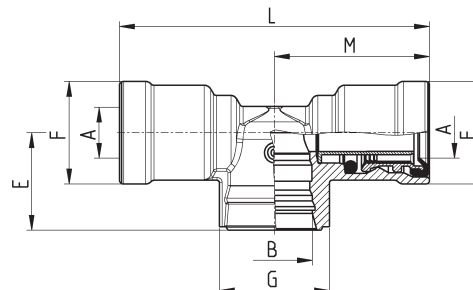
Se puede utilizar con Mod. D2912, D2993, 9919; comparar SW.

## ■ Racores giratorios en codo Mod. 9520



CARACTERÍSTICAS								
Mod.	A	B	E	F	G	M	Peso (g)	Envase (piezas)
9520 6-C1	6x1	C1	19,5	14,5	22	26	32	10
9520 8-C1	8x1	C1	19,5	16,5	22	28	32	10
9520 10/7-C1	10x1,5	C1	19,5	18,5	22	30	42	10
9520 10/7,5-C1	10x1,25	C1	19,5	18,5	22	30	42	10
9520 10-C1	10x1	C1	19,5	18,5	22	30	42	10
9520 12-C1	12x1,5	C1	19,5	20,5	22	31	42	10
9520 15-C1	15x1,5	C1	21,5	24	22	34	62	10
9520 16/12-C1	16x2	C1	21,5	24	22	34	62	10

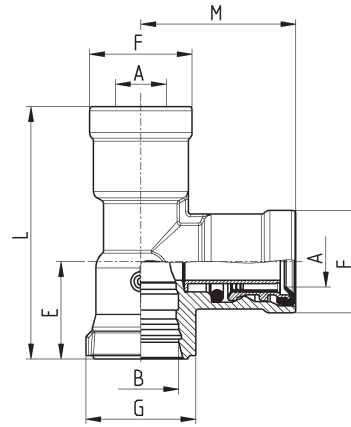
## ■ Racores giratorios en T Mod. 9430



CARACTERÍSTICAS									
Mod.	A	B	E	F	G	L	M	Peso (g)	Envase (piezas)
9430 6-C1	6x1	C1	19,5	14,5	22	4	2	46	10
9430 8-C1	8x1	C1	19,5	16,5	22	56	28	46	10
9430 10/7-C1	10x1,5	C1	19,5	18,5	22	60	30	64	10
9430 10-C1	10x1	C1	19,5	18,5	22	60	30	64	10
9430 12-C1	12x1,5	C1	19,5	20,5	22	62	31	64	10
9430 15-C1	15x1,5	C1	21,5	24	22	68	34	101	10

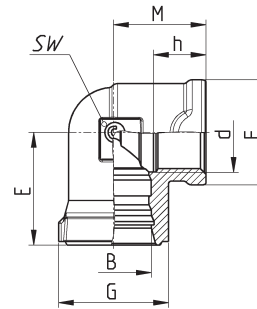
Productos diseñados para aplicaciones industriales. Las condiciones generales de venta están disponibles en [www.camozzi.com](http://www.camozzi.com).  
Este documento contiene una breve descripción de los productos ofrecidos por Camozzi Automation en el momento de su publicación.  
Para obtener información más completa y actualizada sobre la gama de productos de Camozzi Automation, consulte nuestro catálogo en línea en <http://catalogue.camozzi.com/>.

## Racores giratorios en T Mod. 9440



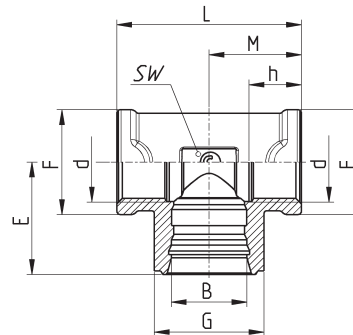
CARACTERÍSTICAS									
Mod.	A	B	E	F	G	L	M	Peso (g)	Envase (piezas)
9440 6-C1	6x1	C1	19,5	14,5	22	45,5	26	47	10
9440 8-C1	8x1	C1	19,5	16,5	22	47,5	28	47	10
9440 10/7-C1	10x1,5	C1	19,5	18,5	22	49,5	30	67	10
9440 10-C1	10x1	C1	19,5	18,5	22	49,5	30	67	10
9440 12-C1	12x1,5	C1	19,5	20,5	22	50,5	31	67	10
9440 15-C1	15x1,5	C1	21,5	24	22	55,5	34	100	10

## Adaptadores giratorios en codo Mod. D2220



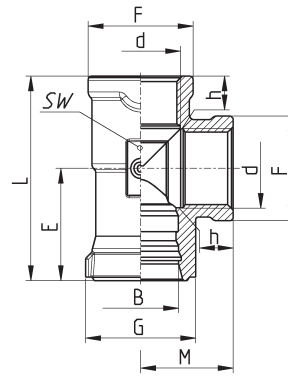
CARACTERÍSTICAS										
Mod.	d	B	E	F	G	h (min)	M	SW	Peso (g)	Envase (piezas)
D2220 M12X1,5-C1	M12X1,5	C1	22,5	21	22	10,5	18,5	20	50	10
D2220 M16X1,5-C1	M16X1,5	C1	22,5	21	22	10,5	18,5	20	39	10

## Adaptadores giratorios en T Mod. D2260



CARACTERÍSTICAS											
Mod.	d	B	E	F	G	h (min)	L	M	SW	Peso (g)	Envase (piezas)
D2260 M12X1,5-C1	M12X1,5	C1	22,5	21	22	10,5	37	18,5	20	73	10
D2260 M16X1,5-C1	M16X1,5	C1	22,5	21	22	10,5	37	18,5	20	52	10

## ■ Adaptadores giratorios en T Mod. D2270

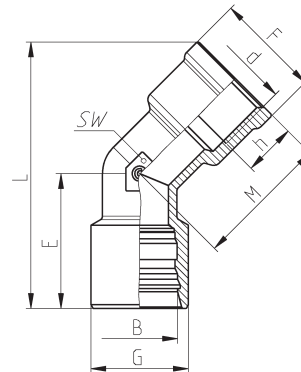


### CARACTERÍSTICAS

Mod.	d	B	E	F	G	h (min)	L	M	SW	Peso (g)	Envase (piezas)
D2270 M12X1,5-C1	M12X1,5	C1	22,5	21	22	10,5	41	18,5	20	73	10
D2270 M16X1,5-C1	M16X1,5	C1	22,5	21	22	10,5	41	18,5	20	52	10

## ■ Adaptadores giratorios de 135° Mod. D2210

Nuevo



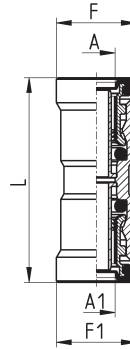
### CARACTERÍSTICAS

Mod.	d	B	E	F	G	h (min)	L	M	SW	Peso (g)	Envase (piezas)
D2210 M16X1,5-C1	M16X1,5	C1	28	21	19,5	10,5	53	28	20	50	10

No compatible con anillo antirrotación Mod. 9707

## Conectores rectos

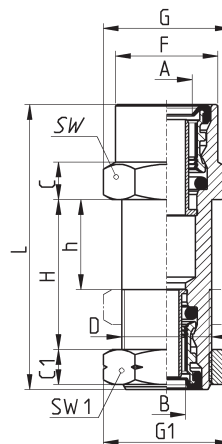
### Conectores rectos Mod. 9580



#### CARACTERÍSTICAS

Mod.	A	A1	F	F1	L	Peso (g)	Envase (piezas)
9580 6	6x1	6x1	14	14	37,5	21	10
9580 8	8x1	8x1	16	16	41	27	10
9580 10/7	10x1,5	10x1,5	18	18	44	34	10
9580 10/7,5	10x1,25	10x1,25	18	18	44	34	10
9580 10	10x1	10x1	18	18	44	33	10
9580 12	12x1,5	12x1,5	20	20	45,5	43	10
9580 12-8	12x1,5	8x1	20	16	44	37	10
9580 15	15x1,5	15x1,5	24	24	52	87	10
9580 16/12	16x2	16x2	25	25	58	100	10
9580 18	18x2	18x2	27	27	57	109	10

### Pasamuros Mod. 9592



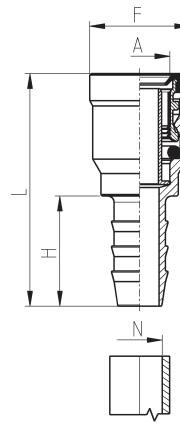
#### CARACTERÍSTICAS

Mod.	A	B	C	C1	D	F	G	G1	H	h	L	SW	SW1	Peso (g)	Envase (piezas)
9592 6-6-M18X1,5	6X1	6X1	6	7	M18X1,5	14,5	23	25,5	9	2,5	37,5	20	22	64	10
9592 8-8-M18X1,5	8X1	8X1	6	7	M18X1,5	16,5	25,5	25,5	9	2,5	41	22	22	64	10
9592 8-8-M20X1,5	8X1	8X1	6	5	M20X1,5	18,5	25,5	27,5	11	2,5	41	22	24	82	10
9592 12-8-M18X1,5	12X1,5	8/6	6	7	M18X1,5	20,5	25,5	25,5	9	2,5	44	22	22	79	10
9592 12-12-M24X1,5	12X1,5	12X1,5	7,5	6	M24X1,5	20,5	31	32,5	10	2,5	46	27	28	113	10
9592 15-15-M28X1,5	15X1,5	15X1,5	7	6	M28X1,5	25	34,5	37	13	2,5	52	30	32	158	10



## Conectores de manguera Mod. 9851

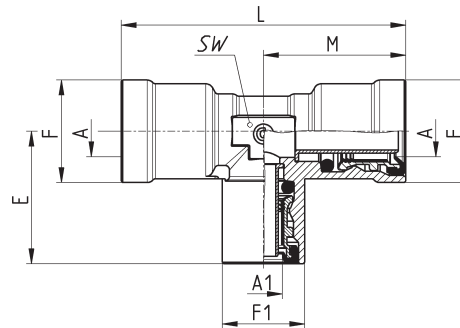
Nuevo



CARACTERÍSTICAS							
Mod.	A	N	F	H	L	Peso (g)	Envase (piezas)
9851 8-6	8x1	6	16	16	38	17,5	10
9851 12-9	12x1,5	9	20	20	46,5	30	10

Perfil de manguera según DIN 73377 | 9851 8-6 permite conectar tubos 8x1 hasta 9x1,5

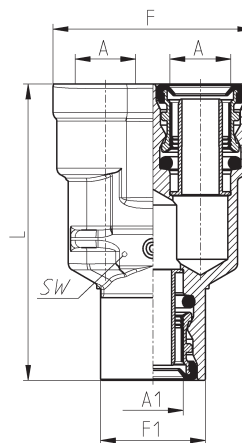
## Conectores en T Mod. 9540



CARACTERÍSTICAS										
Mod.	A	A1	E	F	F1	L	M	SW	Peso (g)	Envase (piezas)
9540 6	6x1	6x1	22,5	14,5	14,5	45	22,5	9	35,5	10
9540 8	8x1	8x1	25	17	17	50	25	11	53	10
9540 10/7	10x1,5	10x1,5	27,5	18,5	18,5	55	27,5	15	84	10
9540 10	10x1	10x1	27,5	18,5	18,5	55	27,5	15	81	10
9540 12	12x1,5	12x1,5	28,5	20,5	20,5	57	28,5	15	73,5	10
9540 15	15x1,5	15x1,5	34	24,5	24,5	68	34	18	129	10
9540 16/12	16x2	16x2	37	25,5	25,5	74	37	19	138	10
9540 8-8-6	8x1	6x1	23	17	14,5	50	25	11	50	10
9540 12-12-8	12x1,5	8x1	26,5	20,5	16,5	57	28,5	15	72	10

## Conectores en Y Mod. 9560

Nuevo

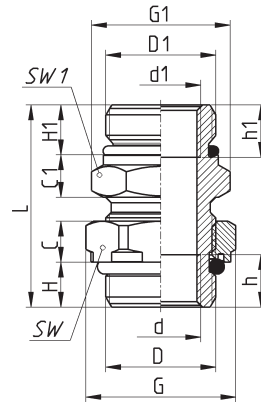


CARACTERÍSTICAS									
Mod.	A	A1	F	F1	L	SW	Peso (g)	Envase (piezas)	
9560 8	8x1	8x1	31,5	16,5	48,3	14	61	10	
9560 12	12x1,5	12x1,5	40	21	59,2	14	130	10	

Productos diseñados para aplicaciones industriales. Las condiciones generales de venta están disponibles en [www.camozzi.com](http://www.camozzi.com). Este documento contiene una breve descripción de los productos ofrecidos por Camozzi Automation en el momento de su publicación. Para obtener información más completa y actualizada sobre la gama de productos de Camozzi Automation, consulte nuestro catálogo en línea en <http://catalogue.camozzi.com/>.

# Adaptadores y válvulas

## ■ Pasamuros Mod. D2502 y D2512



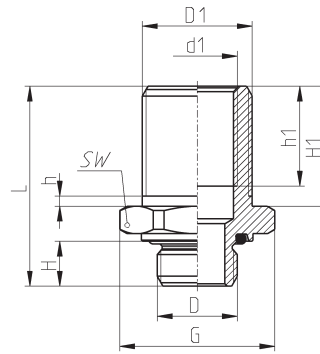
**CARACTERÍSTICAS**

Mod.	D	D1	d	d1	C	C1	G	G1	H	H1	h	h1	L	SW	SW1	Peso (g)	Envase (piezas)
<b>D2502 M22X1,5R-M22X1,5R-M16X1,5-L=39</b>	M22X1,5	M22X1,5	M16X1,5	M16X1,5	8,2	8,5	30	28	9	10	10,5	10,5	40,5	27	24	79,5	10
<b>D2502 M22X1,5R-M22X1,5R</b>	M22X1,5	M22X1,5	-	-	8,2	8,5	30	28	9	10	-	-	40,5	27	24	84	10
<b>D2512 M22X1,5R-M16X1,5R</b>	M22X1,5	M16X1,5	M16X1,5	M10X1	8,2	8,5	30	25,5	9	10	10,5	-	49,5	27	22	88	10

## ■ Pasamuros Mod. D2592

**Nuevo**

Se suministra sin tuerca;  
Combinar con D1593



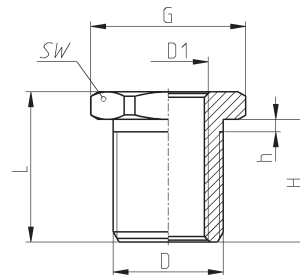
**CARACTERÍSTICAS**

Mod.	D	D1	d1	G	H	H1	h	h1	L	SW	Peso (g)	Envase (piezas)
<b>D2592 M10X1-M16x1,5B-M16X1,5</b>	M16x1,5	M16x1,5	M10x1	24	9	20	2	34,5	34,5	22	43	10
<b>D2592 M16X1,5-M16x1,5B-M22X1,5</b>	M16x1,5	M22x1,5	M16x1,5	31	9	24	2	20	40	28	72	10
<b>D2592 M16X1,5-M22x1,5B-M22X1,5</b>	M22x1,5	M22x1,5	M16x1,5	31	9	24	2	39	39	28	75	10

## ■ Reductor pasamuros Mod. D2593

**Nuevo**

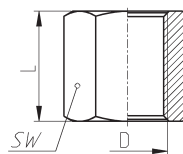
Se suministra sin tuerca;  
Combinar con D1593



**CARACTERÍSTICAS**

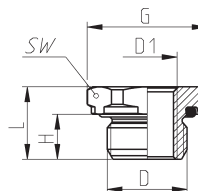
Mod.	D	d1	C	G	H	h	L	SW	Peso (g)	Envase (piezas)
<b>D2593 M12x1,5-M18x1,5</b>	M18x1,5	M12x1,5	7	25	2,5	24,5	2,5	22	45	10
<b>D2593 M16X1,5-M22x1,5</b>	M22x1,5	M16x1,5	8	31	2,5	24,5	2,5	28	72	10
<b>D2593 M22x1,5-M28x1,5</b>	M28x1,5	M22x1,5	6	35	2,5	24,5	2,5	32	80	10

## Unión Mod. D2543



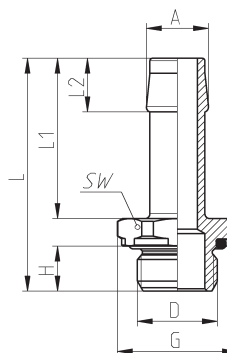
CARACTERÍSTICAS					
Mod.	D	L	SW	Peso (g)	Envase (piezas)
D2543 M10X1/1	M10x1	22	18	39	10
D2543 M12X1,5/1	M12x1,5	22	18	35	10
D2543 M16X1,5/1	M16x1,5	22	22	45	10
D2543 M22X1,5/1	M22x1,5	26	28	75	10

## Reductor Mod. D2532



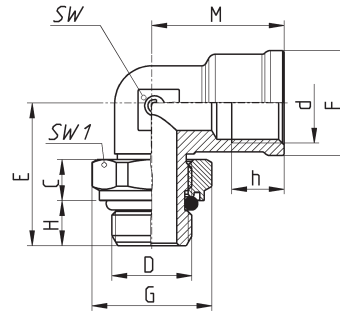
CARACTERÍSTICAS								
Mod.	D	D1	G	H	L	SW	Peso (g)	Envase (piezas)
D2532 M12X1,5-M16X1,5B	M16x1,5	M12x1,5	24	9	14,5	22	19,5	10
D2532 M12X1,5-M22X1,5B	M22x1,5	M12x1,5	31	9	15	28	45	10
D2532 M14X1,5-M16X1,5B	M16x1,5	M14x1,5	24	9	14,5	22	19,5	10
D2532 M16X1,5-M22X1,5B	M22x1,5	M16x1,5	31	9	15	28	34	10

## Adaptadores de manguera Mod. D2602



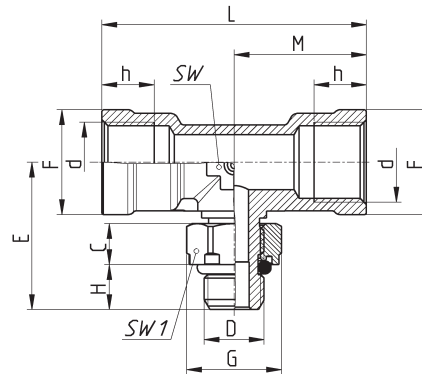
CARACTERÍSTICAS										
Mod.	A	D	G	H	L	L1	L2	SW	Peso (g)	Envase (piezas)
D2602 10-M16X1,5B	11,3	M16x1,5	24	9	46,5	32	10,2	22	31,5	10
D2602 10-M22X1,5B	11,3	M22x1,5	31	9	47	32	10,2	28	47	10
D2602 11-M16X1,5B	12,4	M16x1,5	24	9	46,5	32	10,7	22	32,5	10
D2602 11-M22X1,5B	12,4	M22x1,5	31	9	47	32	10,7	28	48,5	10
D2602 12-M16X1,5B	13,4	M16x1,5	24	9	46,5	32	10,7	22	34	10
D2602 12-M22X1,5B	13,4	M22x1,5	31	9	47	32	10,7	28	50	10
D2602 13-M16X1,5B	14,3	M16x1,5	24	9	49,5	35	10,2	22	36	10
D2602 13-M22X1,5B	14,3	M22x1,5	31	9	50	35	10,2	28	51,5	10

## Adaptadores en codo Mod. D2022



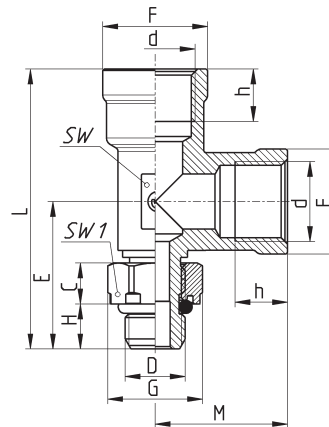
CARACTERÍSTICAS													
Mod.	d	D	C	E	F	G	H	h	M	SW	SW1	Peso (g)	Envase (piezas)
D2022 M16X1,5-M16X1,5R	M16X1,5	M16X1,5	8,2	28,5	21	24	9	10,5	26,5	15	22	60,5	10
D2022 M16X1,5-M22X1,5R	M16X1,5	M22X1,5	8,2	30	21	30	9	10,5	26,5	15	27	71	10
D2022 M22X1,5-M22X1,5R	M22X1,5	M22X1,5	8,2	33	27	30	9	11	22	24	27	88	10

## Adaptadores en T Mod. D2062



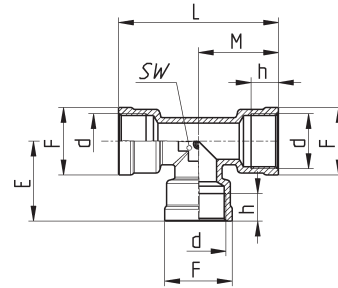
CARACTERÍSTICAS														
Mod.	d	D	C	E	F	G	H	h	L	M	SW	SW1	Peso (g)	Envase (piezas)
D2062 M16X1,5-M12X1,5R/1	M16X1,5	M12X1,5	8,2	29,5	21	19	9	10,5	53	26,5	15	17	77	10
D2062 M16X1,5-M16X1,5R	M16X1,5	M16X1,5	8,2	30	21	24	9	12,5	37	18,5	20	22	70	10
D2062 M16X1,5-M22X1,5R	M16X1,5	M22X1,5	8,2	32	21	30	9	10,5	37	18,5	20	27	84,5	10
D2062 M22X1,5-M22X1,5R/1	M22X1,5	M22X1,5	8,2	33	27	30	9	11	64	32	20	27	131	10

## Adaptadores en T Mod. D2072



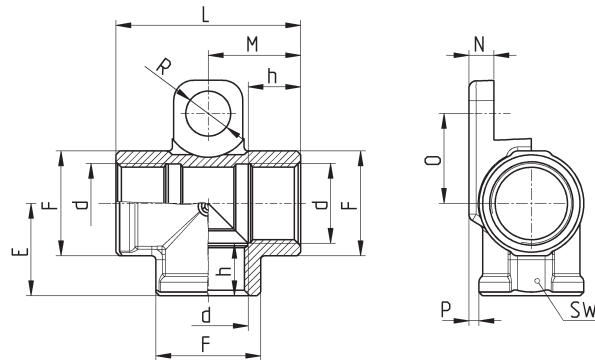
CARACTERÍSTICAS														
Mod.	d	D	C	E	F	G	H	h	L	M	SW	SW1	Peso (g)	Envase (piezas)
D2072 M16X1,5-M12X1,5R/1	M16X1,5	M12X1,5	8,2	30	21	19	9	10,5	48,5	18,5	20	17	70	10
D2072 M16X1,5-M16X1,5R	M16X1,5	M16X1,5	8,2	30	21	24	9	10	48,5	18,5	20	22	70	10
D2072 M16X1,5-M22X1,5R	M16X1,5	M22X1,5	8,2	32	21	30	9	10	50,5	18,5	20	27	82	10
D2072 M22X1,5-M22X1,5R/1	M22X1,5	M22X1,5	8,2	33,5	27	30	9	11	55,5	22	26	27	116	10

### Adaptadores en T Mod. D2003



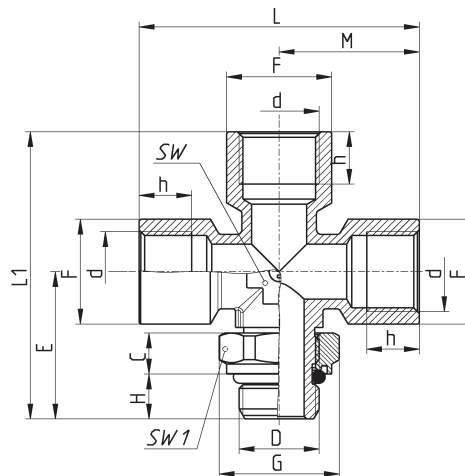
CARACTERÍSTICAS								
Mod.	d	E	h	M	L	SW	Peso (g)	Envase (piezas)
D2003 M16X1,5	M16X1,5	18,5	10	18,5	37	20	53	10
D2003 M22X1,5/1	M22X1,5	22	11	22	44	26	85	10

### Adaptadores en T Mod. D2003...S01



CARACTERÍSTICAS													
Mod.	d	E	G	h	M	L	N	O	P	R	SW	Peso (g)	Envase (piezas)
D2003 M16X1,5-S01	M16X1,5	18,5	21	10,5	18,5	37	5	18	2	9	21	68	10

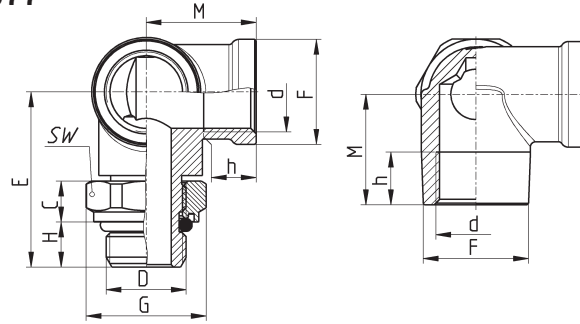
### Adaptadores en cruz Mod. D2032



CARACTERÍSTICAS															
Mod.	d	D	C	E	F	G	H	h	L	L1	M	SW	SW1	Peso (g)	Envase (piezas)
D2032 M16X1,5-M16X1,5R	M16X1,5	M16X1,5	8,2	29,5	21	24	9	10,5	56	57,5	28	16	22	110,5	10
D2032 M16X1,5-M22X1,5R	M16X1,5	M22X1,5	8,2	30	21	30	9	10,5	56	58	28	16	27	137	10

Productos diseñados para aplicaciones industriales. Las condiciones generales de venta están disponibles en [www.camozzi.com](http://www.camozzi.com).  
Este documento contiene una breve descripción de los productos ofrecidos por Camozzi Automation en el momento de su publicación.  
Para obtener información más completa y actualizada sobre la gama de productos de Camozzi Automation, consulte nuestro catálogo en línea en <http://catalogue.camozzi.com/>.

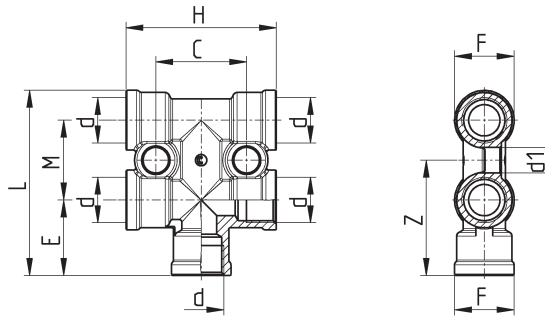
## Adaptadores en T bilaterales Mod. D2077



### CARACTERÍSTICAS

Mod.	D	d	C	E	F	G	H	h	M	SW	Peso (g)	Envase (piezas)
D2077 M16X1,5-M16X1,5R	M16X1,5	M16X1,5	8,2	35	21	24	9	10,5	22	22	94,5	10
D2077 M16X1,5-M22X1,5R	M22X1,5	M16X1,5	8,2	35,5	21	30	9	10,5	22	27	98	10

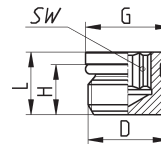
## Adaptador en T doble Mod. D3043



### CARACTERÍSTICAS

Mod.	d	d1	C	E	M	L	H	G	Z	Peso (g)	Envase (piezas)
D3043 M16X1,5-2D-M16X1,5-S01	M16X1,5	9	32	26,5	28	65	53	21	40,5	147	10

## Tapón (hexágono interior) Mod. D2612

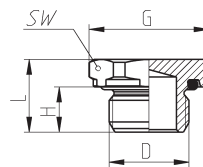


### CARACTERÍSTICAS

Mod.	D	H	L	G	SW	Peso (g)	Envase (piezas)
D2612 M12X1,5R	M12X1,5	10	12	13	6	6,5	10
D2612 M16X1,5R	M16X1,5	10	12,5	17	8	15	10
D2612 M22X1,5R	M22X1,5	10	13	23	12	26	10

## Tapón (hexágono exterior) Mod. D2612

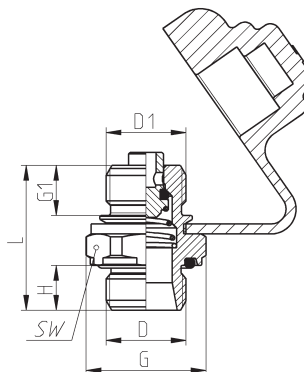
Nuevo



### CARACTERÍSTICAS

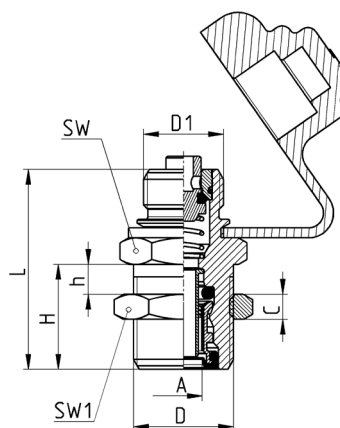
Mod.	D	H	L	G	SW	Peso (g)	Envase (piezas)
D2612 M10X1,5B	M10X1,5	8	13	18	16	12	10
D2612 M12X1,5B	M12X1,5	9	14,5	20	18	15	10
D2612 M16X1,5B	M16X1,5	9	14,5	24	22	25	10
D2612 M22X1,5B	M22X1,5	9	15	31	28	37	10

### Válvulas de punto de prueba Mod. VPC2



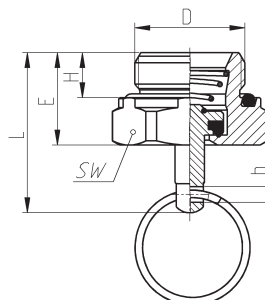
CARACTERÍSTICAS										
Mod.	D	D1	H	G	G1	L	SW	Peso (g)	Envase (piezas)	
VPC2 M16X1,5B-M16X1,5	M16X1,5	M16X1,5	9	9	10	29	22	43	10	
VPC2 M22X1,5B-M16X1,5	M22X1,5	M16X1,5	9	9	10	29	28	60	10	

### Pasamuros con punto de prueba y conexión a tubo Mod. VPC2



CARACTERÍSTICAS											
Mod.	A	D	D1	C	H	h	L	SW	SW1	Peso (g)	Envase (piezas)
VPC2 M16X1,5-8-M18X1,5	8X1	M18X1,5	M16X1,5	5,5	21	2,5	40	20	22	61	10
VPC2 M16X1,5-8-M20X1,5	8X1	M20X1,5	M16X1,5	5	21	2,5	40	22	24	71	10

### Válvula de descarga Mod. VDC2



CARACTERÍSTICAS										
Mod.	D	d	E	G	H	L	SW	Peso (g)	Envase (piezas)	
VDC2 M22X1,5B	M22X1,5	3,2	18,5	23	9	32,1	28	29	10	
VDC2 M22X1,5B/1	M22X1,5	3,2	18,5	23	9	32,1	28	29	10	

/1: Válvula de descarga con anillo

## Válvula infladora de neumático Mod. V604



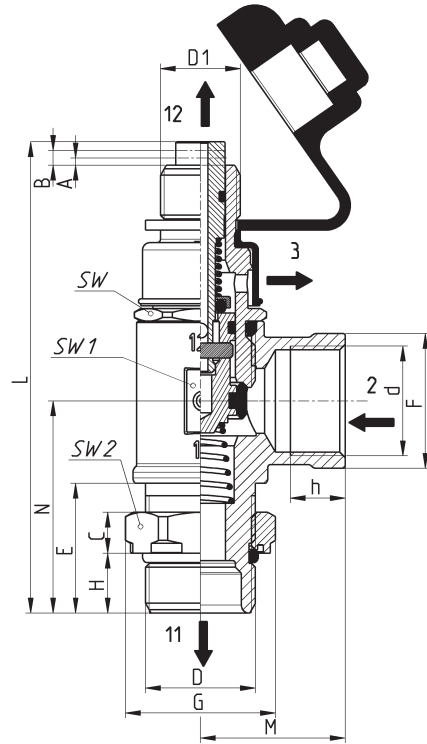
A = posición del vástago para el inflado de los neumáticos  
B = posición del vástago para el llenado del depósito a través del consumo de aire para el inflado de los neumáticos

2 = suministro de energía  
3 = descarga  
11, 12 = caudal de energía

Caudal 2 ÷ 11 bar  
a 6 bar ΔP 1: 1620 l/min

Caudal 2 ÷ 12 bar  
a 6 bar sin interrupción: 400 l/min

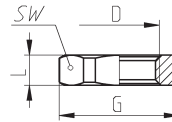
Presión de seguridad: 10 bar  
Q = 100 l/min; 8 bar Q = 0 l/min



CARACTERÍSTICAS																	
Mod.	C	D	D1	d	E	F	G	H	h	L	M	N	SW	SW1	SW2	Peso (g)	Envase (piezas)
V604 M22X1,5R	8,2	M22X1,5	M16X1,5	M22X1,5	26	27	30	12	11	94,4	29	42,5	24	27	27	253	2

## Tuerca pasamuros Mod. D1593

Nuevo



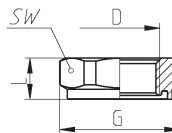
CARACTERÍSTICAS						
Mod.	D	G	L	SW	Peso (g)	Envase (piezas)
D1593 M16x1,5	M16x1,5	24	6	22	11	10
D1593 M18x1,5	M18x1,5	-	7	22	11	10
D1593 M20x1,5	M20x1,5	-	5	24	9	10
D1593 M22x1,5	M22x1,5	31	8	28	22	10
D1593 M24x1,5	M24x1,5	-	6	28	13	10
D1593 M28x1,5	M28x1,5	-	6	32	16	10

## Tuerca roscada Mod. D1593

Nuevo



La tuerca se suministra con la junta tórica NBR



CARACTERÍSTICAS						
Mod.	D	G	L	SW	Peso (g)	Envase (piezas)
D1593 1/8R/1	G1/8	-	6	14	5	10
D1593 M10x1/1	M10x1	16	6	14	5	10
D1593 M12x1,5R/1	M12x1,5	19	8,2	17	10	10
D1593 M14x1,5R/1	M14x1,5	20	8,2	19	11	10
D1593 M16x1,5R/1	M16x1,5	24	8,2	22	14	10
D1593 M22x1,5R/1	M22x1,5	30	8,2	27	18	10



## Accesorios

### Tubos Mod. TRN

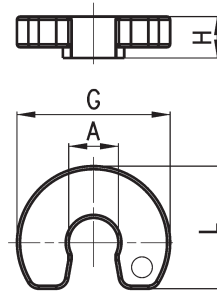


Tubos negros en poliamida (PA12)

Según las normas:  
 - DIN 74324 (salvo Mod. TRN 10/7-N)  
 - Reglamento REACH (EC N°1907/2006)  
 - Directriz Europea RoHS n° 2002/95/EC

CARACTERÍSTICAS						
Mod.	D/d	Presión MÁX. a 23°C (bar)	Peso (g/m)	Radio de curva mínima min. (mm)	Temperatura de funcionamiento (°C)	Tamaño (m)
TRN 4/2 NX	4/2	49	9,6	16	-55°C ÷ +100°C	50
TRN 6/4 NX	6x1	29	16	30	-55°C ÷ +100°C	100
TRN 8/6 NX	8x1	21	22,4	40	-55°C ÷ +100°C	100
TRN 10/7-N	10x1,5	23	41,2	58	-40°C ÷ +80°C	50
TRN 10/7,5 N	10x1,25	20	39,4	60	-40°C ÷ +80°C	50
TRN 10/8 NX	10x1	16	28,8	60	-55°C ÷ +100°C	50
TRN 12/9 NX	12x1,5	21	50,4	60	-55°C ÷ +100°C	50
TRN 15/12 NX	15x1,5	16	64,9	90	-55°C ÷ +100°C	50
TRN 16/12 NX	16x2	21	89,7	95	-55°C ÷ +100°C	50
TRN 18/14 NX	18x2	18	102,5	100	-55°C ÷ +100°C	50

### Llave de desconexión de tubo Mod. DRK



CARACTERÍSTICAS						
Mod.	A	G	H	L	Peso (g)	Envase (piezas)
DRK 6	6	25	6	19	1	10
DRK 8	8	28,5	7	20	1	10
DRK 10	10	30,5	9	22	2	10
DRK 12	12	35	9	23	3	10
DRK 15	15	36	10	27	3	10
DRK 16	16	37	10	27,5	4	10
DRK 18	18	40	12	31	5	10

### Pinzas cortatubos Mod. PNZ y PNZP



CARACTERÍSTICAS	
Mod.	
PNZ-12	capaz de cortar tubos de Ø hasta 12 mm
PNZ-25	capaz de cortar tubos de Ø hasta 25 mm
PNZP-12	capaz de cortar tubos de Ø hasta 12 mm

## Cajas con surtidos/kits de repuesto

### Para el sistema neumático de vehículos comerciales y remolques

#### Freno y suspensión neumáticos > Serie 9000 Accesorios > Serie 6000

Los kits TRUCK-DCASE permiten a los conductores reparar los daños en los tubos u otros problemas menores en las conexiones cuando están en la carretera o en el campo y la reparación/mantenimiento profesional está fuera de su alcance.

Estos Kits de repuesto contienen racores en los tamaños más comunes, las herramientas de desenganche necesarias, así como un dispositivo cortatubos. El TRUCK-DCASE está equipado con unas instrucciones de trabajo breves y claras.

SERIE 9000

#### MODELO TRUCK-DCASE/6000

Kit de repuesto con Serie 6000 racores

El kit se suministra con:

2x 6580 4	2x 6580 10	1x PNZP-12
2x 6580 5	1x 6580 12	
2x 6580 6	1x 6580 14	
2x 6580 8		

NOTA: los racores 6000 son solo para uso en aplicaciones auxiliares (no sirven para freno neumático, ni suspensión, ni tren motriz).



#### MODELO TRUCK-DCASE/9000

Kit de repuesto con racores Serie 9000

El kit se suministra con:

2x 9580 6	1x DRK 6	1x PNZP-12
2x 9580 8	1x DRK 8	
2x 9580 10	1x DRK 10	
2x 9580 12	1x DRK 12	



#### MODELO TRUCK-DCASE/9000+6000

Kit de repuesto con racores Serie 9000 y Serie 6000

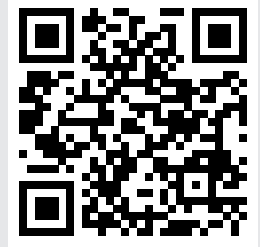
El kit se suministra con:

1x 6580 4	2x 6580 10	2x 9580 6	1x DRK 6
1x 6580 5	1x 6580 12	2x 9580 8	1x DRK 8
1x 6580 6	1x 6580 14	1x 9580 10	1x DRK 10
1x 6580 8		1x 9580 12	1x DRK 12
			1x PNZP-12

NOTA: los racores 6000 son solo para uso en aplicaciones auxiliares (no sirven para freno neumático, ni suspensión, ni tren motriz).



# DESCUBRA LA GAMA COMPLETA DE LOS RACORES DE AUTOMATIZACIÓN DE CAMOZZI PARA EL SECTOR DEL TRANSPORTE



## Series de racores:

- **Serie 1000**  
Racores rápidos de cánula en latón
- **Serie 2000**  
Adaptadores en latón
- **Serie 5000**  
Enchufes rápidos
- **Serie 6000**  
Racores super rápidos de latón de junta simple
- **Serie HP6000**  
Racores super rápidos de latón de junta simples para lubricación
- **Serie 7000**  
Racores super rápidos de tecnopolímero de junta simple
- **Serie 8000/H8000**  
Racores super rápidos de latón de junta doble
- **Serie 9000**  
Racores para freno neumático de latón de junta doble (diseño pinza/métrica)
- **Serie ND**  
Racores para freno neumático de latón de junta simple (diseño de pinza/pulgadas)



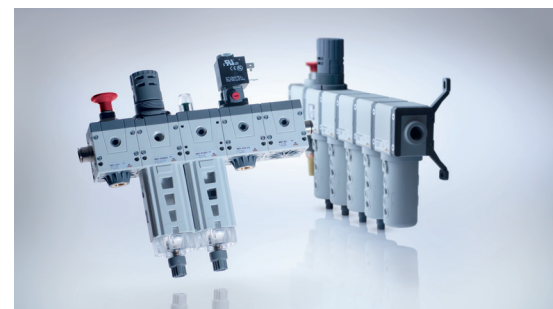
## Más líneas de producto:



■ VÁLVULAS Y ELECTROVÁLVULAS



■ ACTUADORES



■ TRATAMIENTO DEL AIRE

## Contacto

**Camozzi Neumática de México S.A. de C.V.**

Lago Tanganica 707

Col. Ocho Cedros

50170 Toluca

México

Tel. +52 722/2126283 - 2707880 - 2707860

sales@camozzi.com.mx

www.camozzi.com.mx



Automation

A Camozzi Group Company  
[www.camozzi.com](http://www.camozzi.com)

